

Hotel Equipments



COMPLEMENTI PER BAR

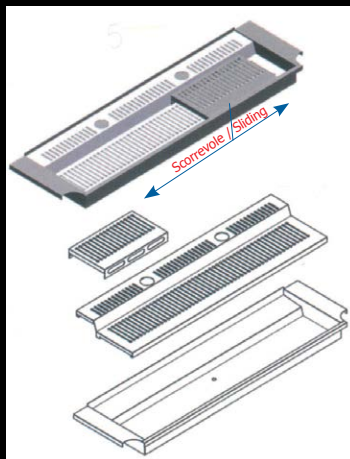


*Yes for me,
please!*

hand made in Italy

BAC

- BACINELLA RIBASSATA con griglia scorrevole per bicchiere alto fino a 150 mm
- DEEP TRIP tray with sliding surface for mugs up to 150 mm / 5,90 in. high
- ABGESENKTE SCHALE mit Gleitfläche für Gläser mit einer Höhe bis zu 150 mm
- CUVETTE SURBAISSÉE avec surface coulissante pour verre de hauteur jusqu'à 150mm
- CUBETA BAJA con superficie corrediza para vaso de hasta 150 mm de altura



CAS

- CASSETTO BATTIFONDI
- WASTE DRAWER
- KAFFEESATZ-SCHUBLADE
- BAC Á MARCS
- CAJÓN BATE-POSOS

Acciaio inox, Steel, Stahl, Acier, Acero inox

mm 285 x 530 x H 85 1GR
in. 11,22" x 20,87" x H 3,35"

mm 205 x 340 x H 65 GRINDER
in. 9,25" x 13,38" x H 2,56"



mm 235 x 340 x H 65
in. 9,25" x 13,38" x H 2,56"

ADA 7-14 GR.

- ADATTATORE GRUPPO PER CIALDE
- COFFEE POD ADAPTER
- ADAPTER FÜR GRUPPE ZUR VERWEENDUNG VON KAFFEETABLETTEN
- ADAPTATEUR PUOR GROUP DES PASTILLES DE CAFÉ
- ADAPTADOR PASTILLAS MONODOSIS



PCAPS

- PORTAFILTRO CAPSULE
- CAPSULES FILTER-HOLDER
- KAPSELN SIEBTRÄGER
- CAPSULES PORTE-FILTRE
- CAPSULAS PORTA-FILTRO



DRO

- MACINACAFFÈ DROGHERIA
- COFFEE GRINDER BAG. HOLDER
- KAFFEEMÜHLE DROGHERIA
- MOULIN DROGHERIA
- MOLINILLO PORTA BOLSAS



MACINAL

- MACINADOSATORE - Automatico
- COFFEE GRINDER DOSER - Automatic
- DOSIERMÜHLE - Automatische
- MOULIN DOSEUR - Automatique
- MOLINILLO DOSIFICADOR - Automático

*Grigio
Light metallic grey
Hellgrau metallic,
Gris claire métalisé,
Gris*



MODELLO MODEL MODELL MODÈLE MODELO	Ø MACINE Ø GRINDING BLADES Ø MÜHLSTEIN Ø MOULIN Ø MUELAS	MOTORE (GIRI) RPM MOTOR MOTOR UM DREHUNGEN MOTEUR (TOURS) GIROS POR MINUTOS	POTENZA POWER LEISTUNG PUISSANCE POTENCIA	CAMPANA HOPPER TRICHTER BAG CAFÉ TOLVA	DIMENSIONI DIMENSIONS ABMESSUNGEN DIMENSIONS DIMENSIONES	PESO NETTO NET WEIGHT NETTOGEWICHT POIDS NET PESO
DRO	FLAT - mm 65 in. 2,55	1400	W 340	Kg. 1,4 Lbs 3,09	mm 230 x 370 x h 600 in. 9,05 x 14,56 x h 23,62	Kg. 10,6 Lbs 23,37
MACINAL	mm 64 in. 2,52	1400	W 350	Kg. 1,2 Lbs 2,64	mm 210 x 370 x h 550 in. 8,27 x 14,56 x h 21,65	Kg. 13 Lbs 28,66
M42MA M42AU	FLAT - mm 58 in. 2,28	1400	W 300	Kg. 0,5 Lbs 1,10	mm 194 x 308 x h 430 in. 7,64 x 12,13 x h 16,93	Kg. 8,5 Lbs 18,74
MMA MAU	FLAT - mm 65 in. 2,55	1400	W 340	Kg. 1,4 Lbs 3,09	mm 230 x 370 x h 600 in. 9,05 x 14,56 x h 23,62	Kg. 11,8 Lbs 26,01
SMMA SMAU	FLAT - mm 75 in. 2,95	900	W 600	Kg. 1,4 Lbs 3,09	mm 250 x 360 x h 635 in. 9,84 x 14,17 x h 25,00	Kg. 16,3 Lbs 35,93
MAU-K	CONICAL - mm 63 in. 2,48	350	W 350	Kg 1,4 Lbs 3,09	mm 230 x 370 x h 600 in. 9,05 x 14,56 x h 23,62	Kg 13,2 Lbs 29,10
SMAU-K	CONICAL - mm 68 in. 2,68	350	W 520	Kg 1,4 Lbs 3,09	mm 250 x 360 x h 635 in. 9,84 x 14,17 x h 25,00	Kg 17,3 Lbs 38,14
M42D	FLAT - mm 58 in. 2,28	1400	W 300	Kg 0,5 Lbs 1,10	mm 194 x 308 x h 430 in. 7,64 x 12,13 x h 16,93	Kg 7,5 Lbs 16,53

M42MA

- MACINADOSATORE - Manuale - MACINE PIANE - 58 mm
- COFFEE GRINDER DOSER - Manual - FLAT BURRS - 58 mm
- DOSIERMÜHLE - Manuell - FLACHEN MAHLWERKEN - 58 mm
- MOULIN DOSEUR - Manuelle - MEULES PLATES - 58 mm
- MOLINILLO DOSIFICADOR - Manual - MUELAS PLANAS - 58 mm

M42AU

- MACINADOSATORE - Automatico - MACINE PIANE - 58 mm
- COFFEE GRINDER DOSER - Automatic - FLAT BURRS - 58 mm
- DOSIERMÜHLE - Automatische - FLACHEN MAHLWERKEN - 58 mm
- MOULIN DOSEUR - Automatique - MEULES PLATES - 58 mm
- MOLINILLO DOSIFICADOR - Automático - MUELAS PLANAS - 58 mm

1400 r/min



Grigio chiaro, Grigio scuro,
Nero, Rosso, Cromato
Light metallic grey, Dark metallic grey,
Black, Red, Chrome
Hellgrau metallic, Dunkelgrau metallic,
Schwarz, Rot, Chrom
Gris claire métalisé, Gris foncé métalisé,
Noir, Rouge, Chromé
Gris perla, Gris Antracita,
Negro, Rojo, Cromo

MMA

- MACINADOSATORE - Manuale - MACINE PIANE - 65 mm
- COFFEE GRINDER DOSER - Manual - FLAT BURRS - 65 mm
- DOSIERMÜHLE - Manuell - FLACHEN MAHLWERKEN - 65 mm
- MOULIN DOSEUR - Manuelle - MEULES PLATES - 65 mm
- MOLINILLO DOSIFICADOR - Manual - MUELAS PLANAS - 65 mm

MAU

- MACINADOSATORE - Automatico - MACINE PIANE - 65 mm
- COFFEE GRINDER DOSER - Automatic - FLAT BURRS - 65 mm
- DOSIERMÜHLE - Automatische - FLACHEN MAHLWERKEN - 65 mm
- MOULIN DOSEUR - Automatique - MEULES PLATES - 65 mm
- MOLINILLO DOSIFICADOR - Automático - MUELAS PLANAS - 65 mm

1400 r/min



Grigio chiaro, Grigio scuro,
Nero, Rosso, Cromato
Light metallic grey, Dark metallic grey,
Black, Red, Chrome
Hellgrau metallic, Dunkelgrau metallic,
Schwarz, Rot, Chrom
Gris claire métalisé, Gris foncé métalisé,
Noir, Rouge, Chromé
Gris perla, Gris Antracita,
Negro, Rojo, Cromo

SMMA

- MACINADOSATORE - Manuale
- COFFEE GRINDER DOSER - Manual
- DOSIERMÜHLE - Manuell
- MOULIN DOSEUR - Manuelle
- MOLINILLO DOSIFICADOR - Manual

900 r/min



SMAU

- MACINADOSATORE - Automatico
- COFFEE GRINDER DOSER - Automatic
- DOSIERMÜHLE - Automatische
- MOULIN DOSEUR - Automatique
- MOLINILLO DOSIFICADOR - Automático

MAU-K

- MACINADOSATORE - Automatico - MACINE CONICHE - 63 mm
- COFFEE GRINDER DOSER - Automatic - CONICAL BURRS - 63 mm
- DOSIERMÜHLE - Automatische - KONISCHEN MAHLWERKEN - 63 mm
- MOULIN DOSEUR - Automatique - MEULES CONIQUES - 63 mm
- MOLINILLO DOSIFICADOR - Automático - MUELAS CÓNICAS - 63 mm

SMAU-K

- MACINADOSATORE - Automatico - MACINE CONICHE - 68 mm
- COFFEE GRINDER DOSER - Automatic - CONICAL BURRS - 68 mm
- DOSIERMÜHLE - Automatische - KONISCHEN MAHLWERKEN - 68 mm
- MOULIN DOSEUR - Automatique - MEULES CONIQUES - 68 mm
- MOLINILLO DOSIFICADOR - Automático - MUELAS CÓNICAS - 68 mm

M42D

- MACINADOSATORE ELETTRONICO
MACINE PIANE - 58 mm
- ELECTRONIC COFFEE GRINDER DOSER
FLAT BURRS - 58 mm
- ELEKTRONISCHE DOSIERMÜHLE
FLACHEN MAHLWERKEN - 58 mm
- MOULIN DOSEUR ÉLECTRONIQUE
MEULES PLATES - 58 mm
- MOLINILLO DOSIFICADOR ELECTRÓNICO
MUELAS PLANAS - 58 mm



350 r/min



E7XM

- MACINADOSATORE - Manuale - MACINE PIANE - 64 mm
- COFFEE GRINDER DOSER - Manual - FLAT BURRS - 64 mm
- DOSIERMÜHLE - Manuell - FLACHEN MAHLWERKEN - 64 mm
- MOULIN DOSEUR - Manuelle - MEULES PLATES - 64 mm
- MOLINILLO DOSIFICADOR - Manual - MUELAS PLANAS - 64 mm

E7XA

- MACINADOSATORE - Automatico - MACINE PIANE - 64 mm
- COFFEE GRINDER DOSER - Automatic - FLAT BURRS - 64 mm
- DOSIERMÜHLE - Automatische - FLACHEN MAHLWERKEN - 64 mm
- MOULIN DOSEUR - Automatique - MEULES PLATES - 64 mm
- MOLINILLO DOSIFICADOR - Automático - MUELAS PLANAS - 64 mm



E37S

- MACINADOSATORE ELETTRONICO - MACINE PIANE - 83 mm
- ELECTRONIC COFFEE GRINDER DOSER - FLAT BURRS - 83 mm
- ELEKTRONISCHE DOSIERMÜHLE - FLACHEN MAHLWERKEN - 83 mm
- MOULIN DOSEUR ÉLECTRONIQUE - MEULES PLATES - 83 mm
- MOLINILLO DOSIFICADOR ELECTRÓNICO - MUELAS PLANAS - 83 mm



360 r/min

E37K

- MACINADOSATORE ELETTRONICO - MACINE CONICHE - 71 mm
- ELECTRONIC COFFEE GRINDER DOSER - CONICAL BURRS - 71 mm
- ELEKTRONISCHE DOSIERMÜHLE - KONISCHEN MAHLWERKEN - 71 mm
- MOULIN DOSEUR ÉLECTRONIQUE - MEULES CONIQUES - 71 mm
- MOLINILLO DOSIFICADOR ELECTRÓNICO - MUELAS CÓNICAS - 71 mm

E6P

- MACINADOSATORE ELETTRONICO - MACINE PIANE - 64 mm
- ELECTRONIC COFFEE GRINDER DOSER - FLAT BURRS - 64 mm
- ELEKTRONISCHE DOSIERMÜHLE - FLACHEN MAHLWERKEN - 64 mm
- MOULIN DOSEUR ÉLECTRONIQUE - MEULES PLATES - 64 mm
- MOLINILLO DOSIFICADOR ELECTRÓNICO - MUELAS PLANAS - 64 mm

E5P

- MACINACAFFÈ Istantaneo - MACINE PIANE - 64 mm
- INSTANT COFFEE GRINDER - FLAT BURRS - 64 mm
- INSTANT KAFFEEMÜHLE - FLACHEN MAHLWERKEN - 64 mm
- MOULIN INSTANTANE - MEULES PLATES - 64 mm
- MOLINILLO INSTANTE - MUELAS PLANAS - 64 mm



Programmable dose



MODELLO MODELL MODÈLE MODELO	Ø MACINE Ø GRINDING BLADES Ø MUHLSSTEIN Ø MOULIN Ø MUELAS	MOTORE (GIRI) RPM MOTOR MOTOR UM DREHUNGEN MOTEUR (TOURS) GIROS POR MINUTOS	POTENZA POWER LEISTUNG PUISSANCE POTENCIA	CAMPANA HOPPER TRICHTER BAC CAFÉ TOLVA	DIMENSIONI DIMENSIONS ABMESSUNGEN DIMENSIONS DIMENSIONES	PESO NETTO NET WEIGHT NETTOGEWICHT POIDS NET PESO
E7XM	FLAT - mm 64 in. 2,52	1380	W 300	Kg. 1,6 Lbs 3,53	mm 220 x 275 x h 590 in. 8,66 x 10,83 x h 23,23	Kg. 9,6 Lbs 21,16
E37S	FLAT - mm 83 in. 3,27	1480	W 500	Kg. 1,6 Lbs 3,53	mm 212 x 309 x h 557 in. 8,35 x 12,16 x h 21,93	Kg. 12,5 Lbs 27,56
E37K	CONICAL - mm 71 in. 2,79	360	W 850	Kg. 1,6 Lbs 3,53	mm 212 x 309 x h 655 in. 8,34 x 12,16 x h 25,79	Kg. 18,5 Lbs 40,78
E6P	FLAT - mm 64 in. 2,52	1380	W 300	Kg. 0,6 Lbs 1,32	mm 178 x 212 x h 440 in. 7,00 x 8,34 x h 17,32	Kg. 8,7 Lbs 19,18
E5P	FLAT - mm 64 in. 2,52	1380	W 300	Kg. 0,6 Lbs 1,32	mm 178 x 212 x h 440 in. 7,00 x 8,34 x h 17,32	Kg. 8,5 Lbs 18,74

M2M

- MACINACAFFÈ Istantaneo
- INSTANT COFFEE GRINDER
- INSTANT KAFFEEMÜHLE
- MOULIN Istantane
- MOLINILLO Istante

M2

- MACINADOSATORE
- COFFEE GRINDER DOSER
- DOSIERMÜHLE
- MOULIN DOSEUR
- MOLINILLO DOSIFICADOR

Grigio, Nero, Cromato
 Grey, Black, Chrome
 Hellgrau metallic, Schwarz, Chrom
 Gris claire métalisé, Noir, Chromé
 Gris, Negro, Cromo



MACINOX

- MACINACAFFÈ "MACINOX" - MACINE PIANE - 50 mm
- "MACINOX" COFFEE GRINDER - FLAT BURRS - 50 mm
- "MACINOX" KAFFEEMÜHLE - FLACHEN MAHLWERKEN - 50 mm
- "MACINOX" MOULIN À CAFÉ - MEULES PLATES - 50 mm
- MOLINILLO "MACINOX" - MUELAS PLANAS - 50 mm



MAP

- MACINADOSATORE "BABY"
- "BABY" COFFEE GRINDER DOSER
- "BABY" DOSIERMÜHLE
- "BABY" MOULIN DOSEUR
- MOLINILLO DOSIFICADOR "BABY"



MPP

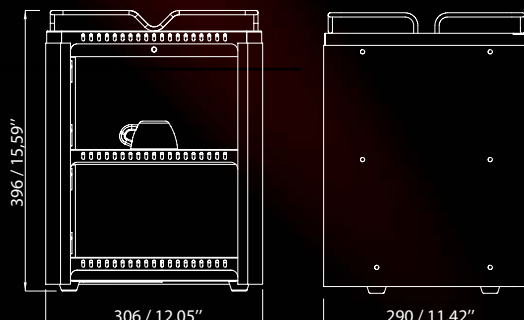
- MACINACAFFÈ "BABY"
- "BABY" COFFEE GRINDER
- "BABY" KAFFEEMÜHLE
- "BABY" MOULIN À CAFÉ
- MOLINILLO "BABY"



MODELLO MODEL MODELL MODÈLE MODELO	Ø MACINE Ø GRINDING BLADES Ø MÜHLSSTEIN Ø MOULIN Ø MUELAS	MOTORE (GIRI) RPM MOTOR MOTOR UM DREHUNGEN MOTEUR (TOURS) GIROS POR MINUTOS	POTENZA POWER LEISTUNG PUISSANCE POTENCIA	CAMPANA HOPPER TRICHTER BAC CAFÉ TOLVA	DIMENSIONI DIMENSIONS ABMESSUNGEN DIMENSIONS DIMENSIONES	PESO NETTO NET WEIGHT NETTOGEWICHT POIDS NET PESO
M2M	FLAT - mm 50 in. 1,97	1400	W 150	Kg. 0,25 Lbs 0,55	mm 152 x 250 x h 382 in. 5,98 x 9,84 x h 15,04	Kg. 5 Lbs 11,02
M2	FLAT - mm 50 in. 1,97	1400	W 150	Kg. 0,25 Lbs 0,55	mm 152 x 250 x h 382 in. 5,98 x 9,84 x h 15,04	Kg. 5,2 Lbs 11,46
MACINOX	mm 50 in. 1,97	1400	W 100	Kg. 0,25 Lbs 0,55	mm 166 x 247 x h 372 in. 6,53 x 9,72 x h 14,65	Kg 6,3 Lbs 13,9
MPP	FLAT - mm 50 in. 1,97	1350	W 260	Kg. 0,25 Lbs 0,55	mm 110 x 165 x h 325 in. 4,33 x 6,49 x h 12,79	Kg. 4,8 Lbs 10,58
MAP	FLAT - mm 50 in. 1,97	1350	W 260	Kg. 0,25 Lbs 0,55	mm 130 x 200 x h 324 in. 5,12 x 7,87 x h 12,75	Kg. 4,5 Lbs 9,92

SCT

- SCALDATAZZE
- CUP WARMER
- TASSENWÄRMER
- CHAUFFE-TASSES
- CALIENTATAZAS



AD

- ADDOLCITORI D'ACQUA
- WATER SOFTENERS
- WASSERENTKALKER
- ADOUCISSEURS
- DEPURADOR CON GRIFOS



MODELLO MODEL	DIMENSIONI DIMENSIONS	PORTATA MASS. MAX. CAPACITY	RESINE CATIONICHE CATIONIC RESIN	CONSUMO SALE (da cucina NaCl) SALT CONSUMPTION (NaCl kitchen salt)	CAPACITÀ CICLICA CYCLIC CAPACITY	CAPACITÀ CICLICA CYCLIC CAPACITY
LT.5	mm 185 x 250 in. 7,29 x 9,85	LT/h 400	LT. 3	Kg. 0,7	20°/fr 900	40°/fr 500
LT.8	mm 185 x 400 in. 7,29 x 15,76	LT/h 600	LT. 5	Kg. 1,0	20°/fr 1400	40°/fr 700
LT.12	mm 185 x 500 in. 7,29 x 19,70	LT/h 600	LT. 9	Kg. 1,5	20°/fr 3200	40°/fr 1500
LT.16	mm 185 x 600 in. 7,29 x 23,64	LT/h 700	LT. 12	Kg. 2,5	20°/fr 4200	40°/fr 2100
AUT. LT.8	mm 230 x 400 x H550 in. 9,06 X 15,76 X 21,67	/	AUTOTROL	/	/	/
AUT. LT.12	mm 300 x 420 x H670 in. 11,82 X 16,55 X 26,40	/	AUTOTROL	/	/	/

BFC S.r.l. via Martini Delle Foibe, 15
tel. +39 0438 394979 fax +39 0438 394587

31015 Scornigo di Conegliano TV ITALY
e-mail: info@bfcsrl.it www.bfcsrl.it



TUVNORD