

Classica a Leva



BFC



Classica

mod. a leva semiautomatica

Commutatore accensione 0-1-2
(1=carico acqua; 2=riscald.)

- Start switch: filling/heating
- Umschalter: Aufladen / Aufheize.
- Commutateur de mise en marche: remplissage/chauffage.
- Interruptor de encendido 0-1-2.



Una nuova linea per un' Antica Tradizione

Caldia in rame a circuito termosifonico

- Copper inner continuous heat circulation
- Interner Kassel aus Kupfer, Heiswasserheizung
- Chaudière en cuivre, circulation par thermosiphon
- Caldera a circulacion termosifonica

2 Lancia Vapore, acciaio Inox

2 Steamspout steel • 2 Dampfgeber Stahl • 2 Lance vapeur acier • 2 Grifo de vapor acero inox

1 Lancia Acqua

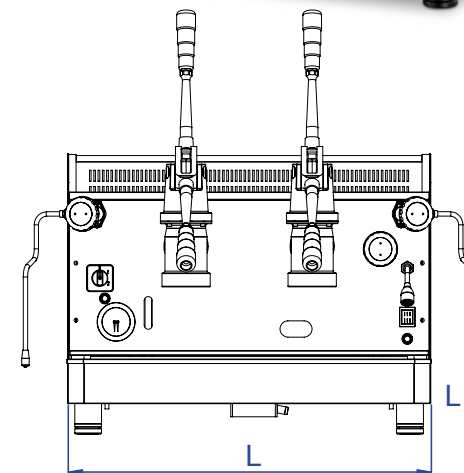
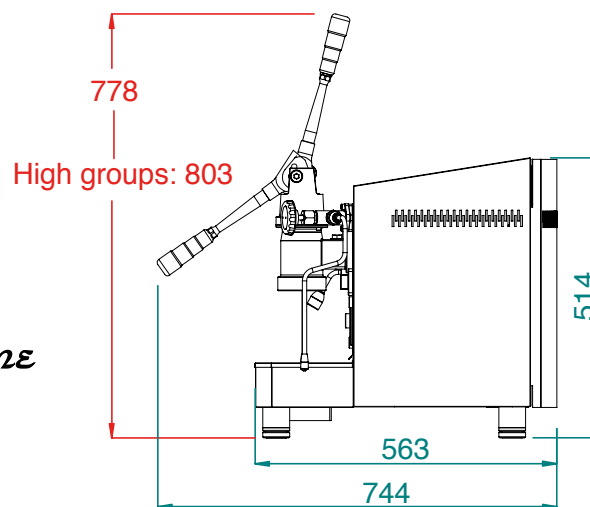
1 Hot water spout • steel 1 Heiswassergeber
1 Lance eau chaude • 1 Grifo de agua

Autolivello automatico

Automatic boiler water level control • Wassetstandausgleich im Kessel
Contrôle automatique du niveau de l'eau • Autonivel electronico de entrada agua

Gruppi termocompensati a leva

Heat-balancing units • Temperaturausgleichsgruppen • Groupes thermocompensés
Grupo profesional hidraulico con circulacion termosifonica



L = 2 groups: 677
3 groups: 846

Gruppi / Groups		
Gruppen / Groupes / Grupos	2	3
Peso Kg/lbs / Net weight		
Nettogewicht / Poids net / Peso	80-176	100/220
Caldia lt./Us Gal / Boiler		
Kassel / Chaudière / Caldera	14/3,6	21/5,5
Watt		
Volt 110/230/240/400	3500	4500
Portafiltri / Filter holders		
Filter Träger / Porte-filtre / Portafiltro	3	4



BFC srl

Via Martiri delle Foibe, 15-26
31015 Scomigo di Conegliano (TV) Italy
Tel. + 39 0438 394979 Fax + 39 0438 394587
info@bfcsrl.it
www.bfcsrl.it

