

**ISTRUZIONE X PROGRAMMAZIONE CAPPUCINATORE CON AUTOSONDA VAPORE**  
**INSTRUCTION FOR PROGRAMMING CAPPUCINO MAKER WITH STEAM AUTO-PROBE**  
**ISTRUCTION POUR PROGRAMMER LE CAPPUCINATORE AVEC SONDE VAPEUR**  
**AUSBILDUNGEN FÜR PROGRAMMIERUNG CAPPUCINATORE MIT AUTOSONDA**  
**INSTRUCCIONES PARA PROGRAMAR EL CAPPUCINATORE CON SONDA DE VAPOR**

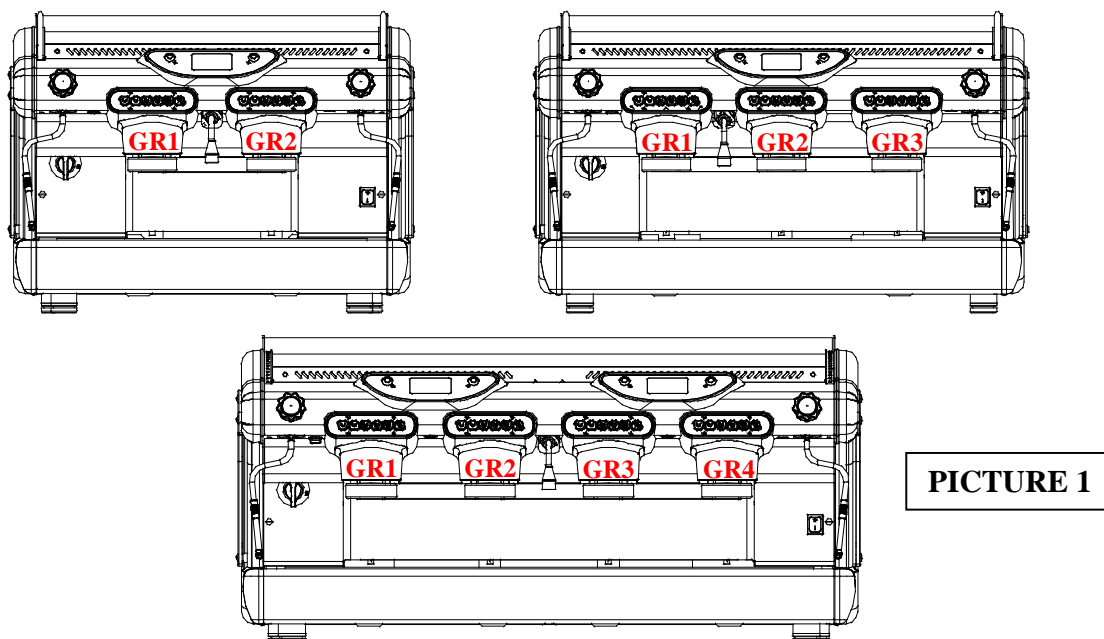
**NOTA: L'IMPOSTAZIONE DI FABBRICA PREVEDE CHE LA PULSANTIERA DEL **GR2** PER LA VERSIONE 2GR, DEL **GR3** PER LA VERSIONE 3GR, DEL **GR4** PER LA VERSIONE 4GR, COMANDA LA LANCIA VAPORE. SE SI DESIDERA ASSOCIARE UNA PULSANTIERA DIFFERENTE, SEGUIRE LE ISTRUZIONI DEL PARAGRAFO 17 DEL MENÙ TECNICO, PARTENDO PERÒ DAL PARAGRAFO 1.**

**NOTE: THE FACTORY SETTING IS THAT THE KEY-PUSH BUTTON OF **GR2** FOR VERSION 2 GROUPS, **GR3** FOR VERSION 3 GROUPS, **GR4** FOR VERSION 4 GROUPS, CONTROLS THE STEAM WAND. IF YOU WANT TO ASSOCIATE A DIFFERENT PANEL, FOLLOW THE INSTRUCTIONS OF PARAGRAPH 17 OF THE TECHNICAL MENU, BUT STARTING IN PARAGRAPH 1.**

**REMARQUE: LE REGLAGE D'USINE PREVU QUE LA CLAVIER DE COMMANDE DU **GR2** POUR LA VERSION 2 GROUPES, DU **GR3** POUR LA VERSION 3 GROUPES, DU **GR4** POUR LA VERSION 4 GROUPES, CONTROLE LA LANCE VAPEUR. SI VOUS SOUHAITEZ ASSOCIER UN GROUPE DIFFERENT, SUIVEZ LES INSTRUCTIONS DU PARAGRAPHE 17 DU MENU TECHNIQUE, MAIS EN PARTANT AU PARAGRAPHE 1.**

**BEMERKUNG: DER WERK IST, DASS DIE HAND KONTROLL **GR2** FÜR DIE 2 GRUPPEN, **GR3** DER VERSION 3 GRUPPEN, **GR4** FÜR DIE VIER GRUPPEN, DEN DAMPF STEUERT. WENN SIE EIN ANDERES PANEL VERKNÜPFEN MÖCHTEN, FOLGEN SIE DEN ANWEISUNGEN DES PARAGRAPHEN 17 DES TECHNISCHEN MENÜ, ABER AB IN ABSATZ 1.**

**NOTA: EL AJUSTE DE FÁBRICA ES QUE EL **GR2** DE CONTROL MANUAL PARA LOS 2 GRUPOS, EL **GR3** DE LA VERSIÓN 3 GRUPOS, **GR4** PARA LOS 4 GRUPOS, CONTROLA EL VAPOR. SI DESEA ASOCIAR UN PANEL, SIGA LAS INSTRUCCIONES DEL APARTADO 17 DEL MENÚ TÉCNICO, PERO A PARTIR DEL APARTADO 1.**





## 1° PHASE

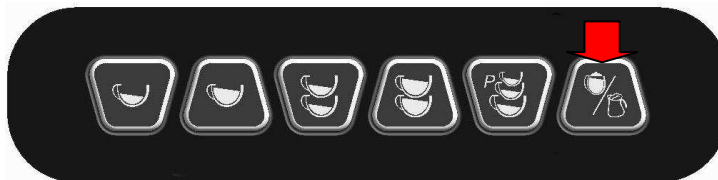
**TENERE PREMUTO IL TASTO INDICATO DELLA PULSANTIERA RELATIVA AL PRIMO GRUPPO PER 5 SEC.(VEDI IMMAGINE 1) SI ENTRA COSÌ NELLA FASE DI PROGRAMMAZIONE. (TASTO LAMPEGGIANTE)**

**PRESS THE INDICATED KEY OF THE PANEL RELATIVE TO THE FIRST GROUP FOR 5 SECONDS (SEE PICTURE 1) TO ENTER IN THE PROGRAMMING PHASE (FLASHING KEY).**

**PRESSEZ LA TOUCHE INDIQUEE DU PANNEAU DU PREMIER GROUPE PENDANT 5 SECONDS (VOIR PHOTO 1) POUR ENTRER DANS LA PHASE DE PROGRAMMATION . (LA TOUCHE ETINCELANT)**

**DRÜCKEN DIE GEEIGNETE TASTE DER PLATTE RELATIV ZU DER ERSTEN GRUPPE FÜR 5 SEKUNDEN (SIEHE FOTO1) UM IN DIE PHASE VON PROGRAMMIERUNG EINZUTRETEN (BLINK TASTE)**

**PULSAR LA TECLA INDICADA DEL PANEL EN RELACIÓN CON EL PRIMER GRUPO DURANTE 5 SEGUNDOS (VÉASE FOTOS 1) PARA ENTRAR EN LA FASE DE PROGRAMACIÓN (TECLA INTERMITENTE)**



## 2° PHASE

**PREMERE IL TASTO INDICATO RELATIVO ALLA PULSANTIERA CHE COMANDA LA LANCIATA VAPORE PER INIZIARE L'EROGAZIONE DEL VAPORE.**

**PRESS THE INDICATED KEY TO START THE STEAM EROGATION.**

**PRESSEZ LA TOUCHE INDIQUEE POUR COMMENCER L'EROGATION DU VAPEUR .**

**DRÜCKEN DIE GEEIGNETE TASTE, UM MIT DER VERSORGUNG DES DAMPFES ANZUFANGEN.**

**PULSAR LA INDICADA PARA INICIAR LA CONCESIÓN DE VAPOR.**



**3° PHASE**

**RAGGIUNTA LA TEMPERATURA (VISUALIZZATA SUL DISPLAY) E DENSITA' DEL LATTE DESIDERATA PREMERE NUOVAMENTE IL TASTO PER BLOCCARE L'EROGAZIONE E SALVARE LE IMPOSTAZIONI.**

**WHEN YOU REACH THE TEMPERATURE (VISUALIZED ON DISPLAY) AND THE DENSITY OF MILK YOU WANT PUSH AGAIN THE KEY TO STOP THE EROGATION AND SAVE THE FORMULATIONS .**

**QUAND VOUS ARRIVEZ A' LA TEMPERATURE (VISUALISÉ SUR LE DISPLAY) ET A' LA DENSITE' DE LAIT QUE VOUS VUOLEZ PRESSEZ DE NOUVEAU LA TOUCHE POUR ARRETEZ L'EROGATION ET SAUVER LES FORMULATIONS .**

**ERREICHT DIE TEMPERATUR (AUF DEM DISPLAY ANGEZEIGT) UND DIE DICHT E DER MILCH WÜNSCHT WIEDER DIE TASTE ZU DRÜCKEN, UM DIE VERSORGUNG ZU STOPPEN UND DIE ANSÄTZE RETTEN.**

**CUANDO SE CONSIGA LA TEMPERATURA (VISUALIZADA EN EL DISPLAY) Y DENSIDAD DE LA LECHE DESEADA PULSAR DE NUEVO LA TECLA PARA BLOQUEAR LA CONCESIÓN Y GUARDAR LA CONFIGURACIÓN.**

**4° PHASE**

**ATTENDERE PER UN TEMPO DI 10 SEC. IN MODO CHE LA PROGRAMMAZIONE VENGA MEMORIZZATA.**

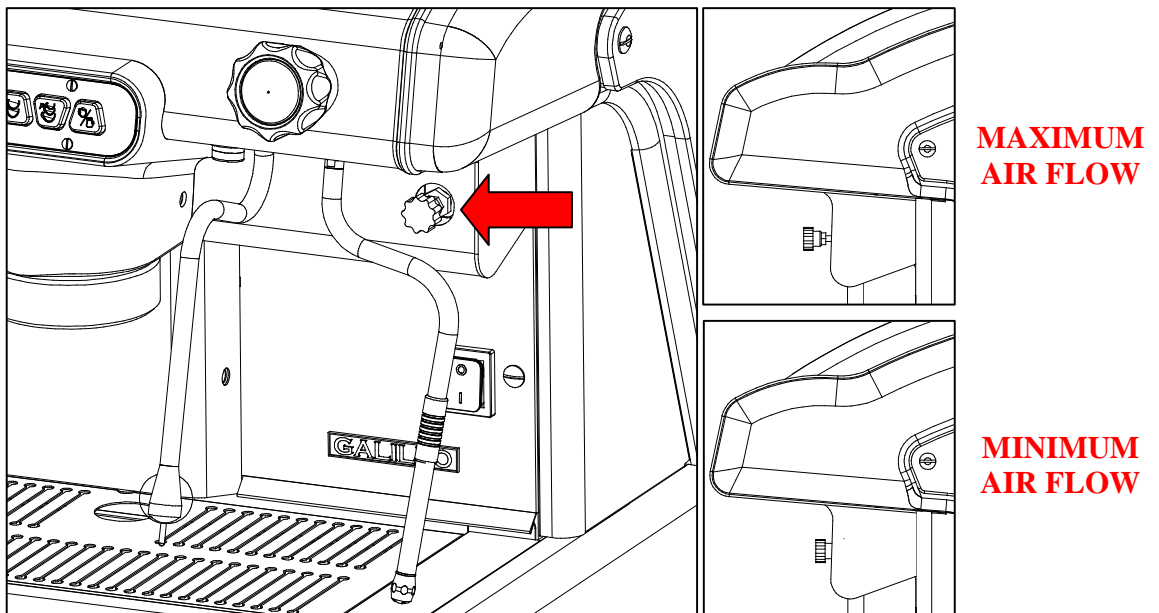
**WAIT FOR 10 SECONDS SO THAT THE PLANNING IS MEMORIZED .**

**ATTENDEZ PENDANT 10 SECONDS DE FACON QUE LA PLANIFICATION SOIT RETENNE'.**

**WARTEN FÜR 10 SEKUNDEN, SO DASS DIE PROGRAMMIERUNG WIND EINGEP RÄGT.**

**ESPERE DURANTE 10 SEGUNDOS A QUE LA PROGRAMACIÓN SEA MEMORIZADA.**

**PICTURE 2**



**NOTA : ALLA LANCIA VAPORE È COLLEGATA UNA ELETTOVALVOLA REGOLABILE CHE HA LA FUNZIONE DI MISCELARE L'ARIA AL VAPORE PER MIGLIORARE LA CREMA DEL LATTE. SI CONSIGLIA DI UTILIZZARE QUESTO DIPOSITIVO CON LA PORTATA D'ARIA AL MINIMO (VEDI IMMAGINE 2)**

**NOTE : TO THE STEAM WAND IS CONNECTED A SOLENOID VALVE ADJUSTABLE WHICH HAS THE FUNCTION OF MIXING THE AIR TO STEAM TO IMPROVE THE CREAM OF MILK. IT IS RECOMMENDED TO USE THIS DEVICE WITH THE AIR FLOW AT MINIMUM (SEE PICYURE 2)**

**REMARQUE : LA LANCE DE VAPEUR EST RELIÉ À UNE ÉLECTROVANNE RÉGLABLE QUI A POUR FONCTION DE MÉLANGER L'AIR DE LA VAPEUR AFIN D'AMÉLIORER LA CRÈME DE LAIT. IL EST RECOMMANDÉ D'UTILISER CET APPAREIL AVEC LE DÉBIT D'AIR AU MINIMUM (VOIR PHOTO 2)**

**HINWEIS :DAS DAMPFROHR MIT EINEM MAGNETVENTIL EINSTELLBAR, DER DIE FUNKTION MISCHEN DER LUFT ZU DAMPF, UM DIE CREME VON MILCH ZU VERBESSERN WEIST VERBUNDEN. ES WIRD EMPFOHLEN, DAS GERÄT MIT DEM LUFTSTROM AUF EIN MINIMUM ZU VERWENDEN (SIEHE FOTO 2)**

**NOTA : EL TUBO DE VAPOR ESTÁ CONECTADO A UNA VÁLVULA DE SOLENOIDE AJUSTABLE QUE TIENE LA FUNCIÓN DE MEZCLAR EL AIRE DE VAPOR PARA MEJORAR LA CREMA DE LECHE. SE RECOMIENDA EL USO DE ESTE DISPOSITIVO CON EL FLUJO DE AIRE A UN MÍNIMO (VÉASE FOTOS 2)**