



GrandDoge

Macchine per caffè espresso 2-3 gruppi
erogazione manuale / elettronica programmabile

Espresso coffee machines 2-3 groups
semiautomatic / automatic programmable

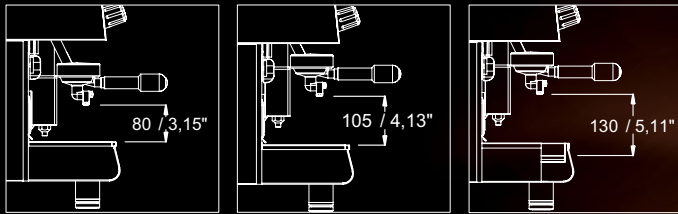
Kaffeemaschine 2-3 Gruppen
Halbautomatisch / Elektronisch programmierbar

Machine à café expresso 2-3 groupes
à débit manuel / électronique programmable

Maquinas de café 2-3 grupos
erogación manual / electronica programable



hand made in Italy



Caldaia in rame a circuito termosifonico • Copper inner boiler continuous heat circulation
 • Interner Kessel aus Kupfer, Heißwasserheizung • Chaudière en cuivre, circulation par thermosiphon • Caldera a circulación termosifonica

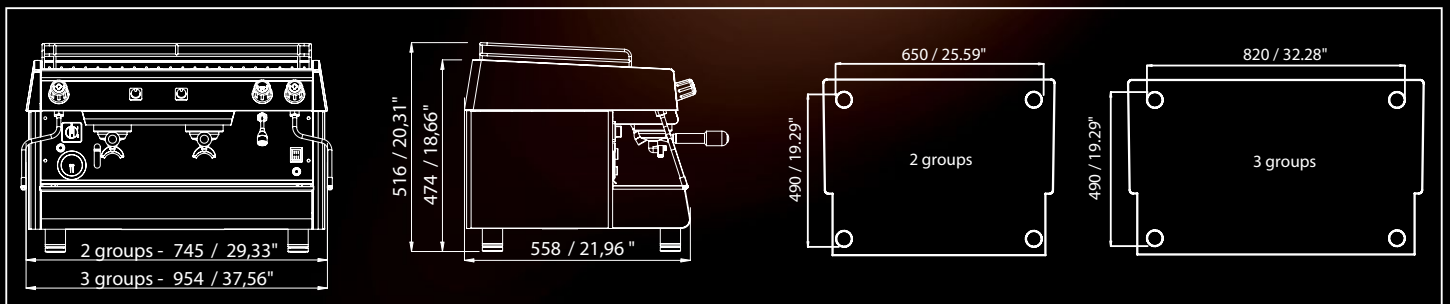
Gruppi termocompensati • Heat-balancing units • Temperatursausgleichsgruppen
 • Groupes thermocompensés • Grupo profesional hidráulico con circulación termosifonica

2 Lancia Vapore / 1 Lancia Acqua • 2 Steamspouts / 1 Hot water spouts
 • 2 Dampfgeber / 1 Heißwassergeber • 2 Lances vapeur / 1 lance eau chaude
 • 2 Grifo de vapor / 1 Grifo de agua

Autolivello automatico • Automatic boiler water level control
 • Wassetstandausgleich im kessel • Contrôle automatique du niveau de l'eau
 • Autonivel electrónico de entrada agua

Motopompa incorporata • Motor pump in side • Motor pumpe
 • Motopompe incorporée • Motobomba incorporada

Commutatore accensione 0-1-2 • Start switch: filling/heating • Umschalter:
 Aufladen/Aufheize • Commutateur de mise en marche: remplissage/chauffage
 • Interruptor de encendido 0-1-2



GranDoge

GRUPPI / GROUPS / GRUPPEN / GROUPES / GROUPOS*	2 (Stand.)	2 (Trad.)	3 (Stand.)	3 (Trad.)
• Peso Kg/Lbs • Neit weight • Nettogewicht • Poids net • Peso	70 / 154	75 / 164	80 / 176	90 / 198
• Caldaia lt./US GAL • Boiler • Kessel • Chaudière • Caldera	11/2,91	14/3,7	14/3,7	21/5,5
• Watt (220 ÷ 240)	3500 4130	3700 4360	4700 5560	5450 6450
• Volt	110/230/240/400			
• Portafiltri • Filter holders • Filter Träger • Porte-filtre • Portafiltro	3	3	4	4

* **Groups type: trad. (4,4 kg)** = tradizionale / traditional / traditionnels / traditionnelle / tradicionales
Groups type: stand. (1,5 kg) = standard / standard / standard / standard / estándar

OPTIONAL:

- Cappuccinatore
- Cappuccino maker
- Cappuccino Schäumer
- Milker
- Capuchinador

- Scald tazze elettrico
- Electrical cup/warmer
- Elektrische Tassenwärmer
- Chauffe-tasses électrique
- Calientatazas electrico

- Addolcitore acqua
- Water softener
- Entkalker Ausgerüstet
- Adoucisseur
- Depurador

BFC S.r.l. via Martiri Delle Foibe, 15
 31015 Scomigo di Conegliano TV ITALY
 tel. +39 0438 394979 fax +39 0438 394587
 e-mail: info@bfcsl.it www.bfcsl.it

